

ASCENSEUR GPSI-100



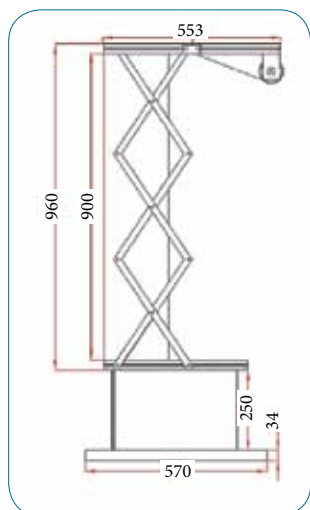
ASCENSEUR GPSI-100

L'ascenseur pour vidéoprojecteur **GPSI-100** est idéal pour dissimuler son vidéoprojecteur dans un faux-plafond. Simple à installer, et à utiliser, il supporte jusqu' à 15 kgs de charge et possède des butées de réglages électroniques pour son positionnement.

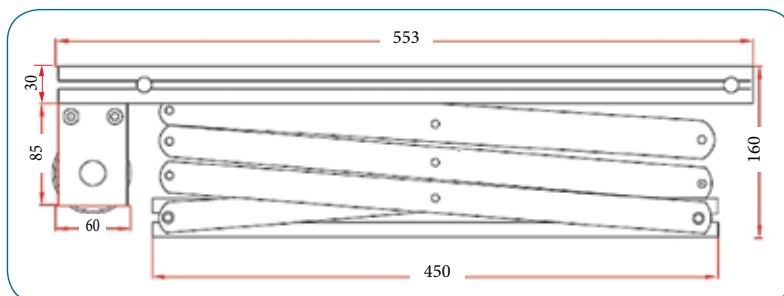
L'ascenseur GPSI-100 est doté d'un moteur cylindrique fiable et extrêmement silencieux permettant un débattement de 16cm à 96 cm.

Un système d'accroche de dalles de faux plafond est réglable en hauteur cela permet une installation aisée et rapide dans presque tous les combles. Une chaîne "passe-câbles" est également fournie afin de protéger la connectique lors des manoeuvres montée/descente.

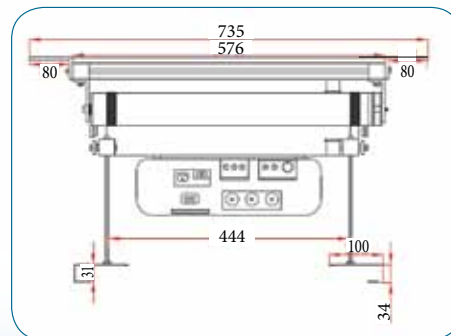
Télécommande radio-fréquence en option



Ascenseur ouvert



Ascenseur fermé (coté)



Ascenseur fermé (face)

- ▼ Alimentation 220-230 V 50 HZ
- ▼ Consommation max. 156 W
- ▼ Puissance 10 Nm
- ▼ Vitesse 17 Rpm
- ▼ Dimensions fermé 576x160x550 mm. (LxHxP)
- ▼ Dimensions ouvert 576x960x550 mm. (LxHxP)
- ▼ Dimensions ouvert (avec fixations) 576x1244x550 mm. (LxHxP)
- ▼ Dimensions ouvert (avec fixations) système d'accroche "dalles de faux plafond"
- ▼ Dimensions de la grille 410x450 mm. (WxD)
- ▼ Dimensions de la grille (interieur) 350x450 mm. (WxD)
- ▼ charge maxi 15 KG.
- ▼ Poids net de l'ascenseur 12 KG.
- ▼ Passage de câbles (dimensions interieur) 20x18 mm. (LxH)

Garantie : 24 mois

* Les mesures sont exprimés en mm.

ASCENSEUR GPSI-200



ASCENSEUR SI-200

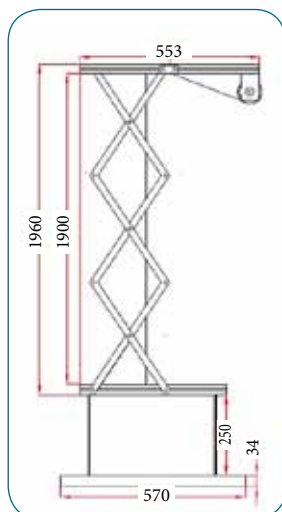
L'ascenseur pour vidéoprojecteur **GPSI-200** est idéal pour dissimuler son vidéoprojecteur dans un faux-plafond. Simple à installer, et à utiliser, il supporte jusqu'à 15 kgs de charge et possède des butées de réglages électroniques pour son positionnement.

L'ascenseur GPSI-200 est doté d'un moteur cylindrique fiable et extrêmement silencieux permettant un débattement de 23cm à 196 cm.

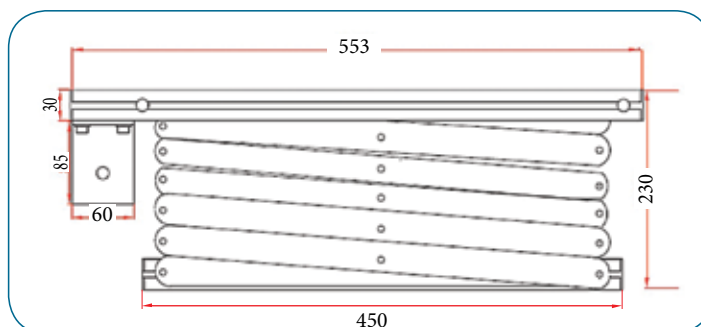
Un système d'accroche de dalles de faux plafond est réglable en hauteur cela permet une installation aisée et rapide dans presque tous les combles.

Une chaîne "passe-câbles" est également fournie afin de protéger la connectique lors des manoeuvres montée/descente.

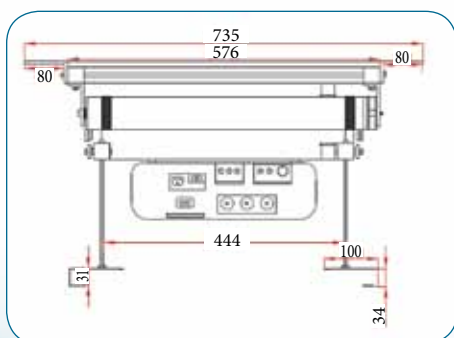
Télécommande radio-fréquence en option



Ascenseur ouvert



Ascenseur fermé (coté)



Ascenseur fermé (face)

▼ALIMENTATION	220-230 V 50 HZ
▼ CONSUMMATION MAX.	156 W
▼ PUISSANCE	10 Nm
▼ VITESSE	17 Rpm
▼ DIMENSIONS FERME	576x230x550 mm. (LxHxP)
▼ DIMENSIONS OUVERT	576x1960x550 mm. (LxHxP)
▼ DIMENSIONS OUVERT (avec supports) Système pour le panneaux faux plafond	576x2244x550 mm. (LxHxP)
▼ DIMENSIONS DE LA GRILLE	410x450 mm. (LxP)
▼ DIMENSIONS GRILLE (interieur)	350x450 mm. (LxP)
▼ CHARGE MAXI.	15 KG.
▼ POIDS DE L'ASCENSEUR	15 KG.
▼ PASSAGE DE CABLES (dimensions interieur)	20x18 mm. (LxH)

Garantie : 24 mois

* Les mesures sont exprimés en mm.