

**COMPACT TENSIONED**



COMPACT TENSIONED

Les écrans électriques de la **GAMME COMPACT TENSIONED** ont été élaborés pour les utilisateurs les plus exigeants dans le domaine du home-cinéma. Que se soit par ses fonctionnalités, par ses caractéristiques mécaniques, ou bien par ses caractéristiques optiques, cet écran ne pourra laisser indifférent l'élite de la projection. Les câbles tenseurs assurent une planéité parfaite des différentes toiles proposées. Bordures noires à absorption de lumière. Disponible aux formats : 4/3, 16/9 et 16/10  
Dimensions sur-mesure possibles.



Equerres standards et interrupteur montée/descente (inclus)



Télécommande RF avec récepteur intégré au moteur (option)



Télécommande RF avec récepteur déporté (option)



Interface trigger switch 12 volt (optional - for details see p. 48)



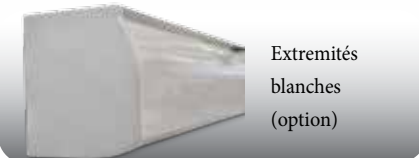
Equerre longue (option - details p. 48)



Détail du carter



Détail de la barre de charge



Extrémités blanches (option)

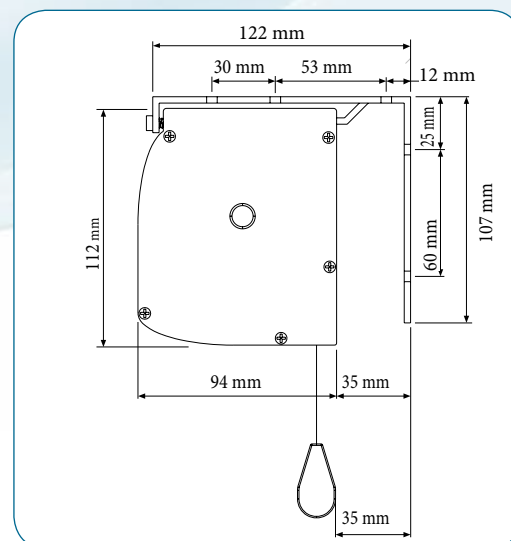


Kit d'encastrement pour faux pladond. (option - details p. 42)

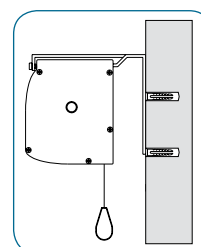
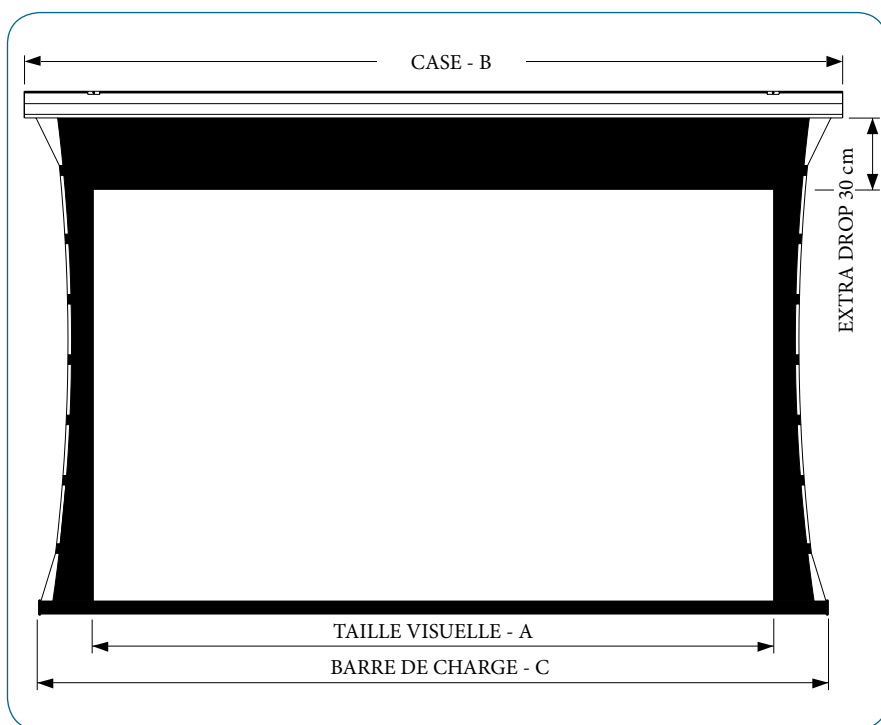
- ▼ Moteur silencieux pour un fonctionnement doux et sans à-coup
- ▼ Fabrication entièrement en aluminium
- ▼ Conception design et installation facile
- ▼ Dimensions réduites : 94x112 mm. (PxH)
- ▼ Peinture blanche Epoxy (RAL 9010)
- ▼ Deux supports permettant une fixation plafond et/ou murale
- ▼ Interrupteur montée/descente/stop inclus
- ▼ Toile résistante au feu - classification M1, M2 et B1
- ▼ Bordures noires 5 cm. minimum, Extra drop 30 cm. et barre de charge noire 35 mm. hauteur
- ▼ Système de tensionnement à chaque extrémité

- **Puissance:** 6 Nm
- **Vitesse:** 17 rpm
- **Alimentation:** 230V / 50 Hz
- **Consommation:** 137 W
- **Certification:** IMQ

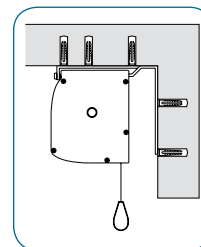
**CARACTERISTIQUES DU MOTEUR**



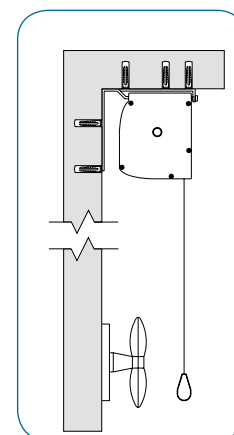
Dimensions du carter



Pose murale



Pose plafond



Carter inversé (option)

4:3 Ratio Taille visuelle (LxH)-(A)	16:9 Ratio Taille visuelle (LxH)-(A)	16:10 Ratio Taille visuelle (LxH)-(A)	Dimensions totales	Toiles disponibles (projection face)	Poids approx.
cm. 160x120 cm. 180x135 cm. 200x150 cm. 250x190	cm. 160x90 cm. 180x101 cm. 200x112 cm. 250x140	cm. 160x100 cm. 180x113 cm. 200x125 cm. 250x156	B cm. 198 C cm. 193 B cm. 218 C cm. 213 B cm. 238 C cm. 233 B cm. 288 C cm. 283	Matte White gain 1.2 Microperforated gain 1.1 Lumi-Grey gain 0.8 Cinesound gain 0.7	Kg. 17 Kg. 18 Kg. 19 Kg. 23

**Garantie:** Moteur 5 ans - 24 mois pour les autres composants