

COMPACT



COMPACT

Les écrans électriques de la **GAMME COMPACT** ont été conçus pour répondre aux applications professionnelles. Disponibles aux formats 4/3 et 1/1, dans des largeurs de toiles comprises entre 1,60 mètre et jusqu'à 3 mètres, ils répondent à la majorité des installations pour des salles de petites et moyennes tailles.

Design, silencieux et robustes, ils peuvent être livrés avec un large choix de toiles de projection.

Dimensions sur-mesure possibles. Fixations plafonds & murales fournies



Equerres standards X2 et interrupteur montée/descente (inclus)



Telecommande RF avec receptr intégré au moteur (option)



Telecommande RF avec receptr déporté (option)



Interface trigger switch 12 volt (option - détails p. 48)



Equerre longue (option - détails p. 48)



COMPACT avec bordures noires (en option)



Extrémités blanches (option)



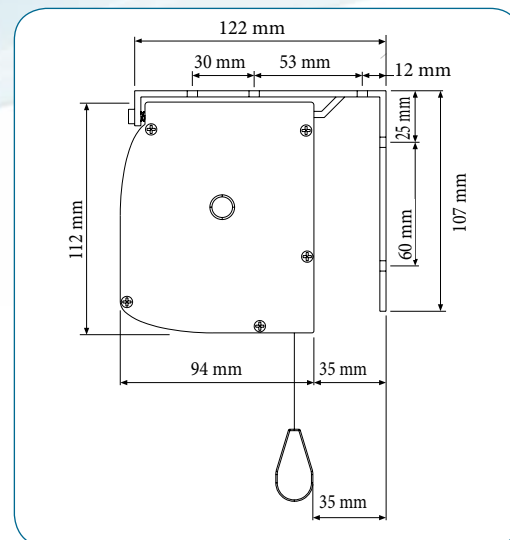
Kit d'encastrement pour faux plafond (option - détails p. 42)

de 160 cm. à 300 cm. (largeur)

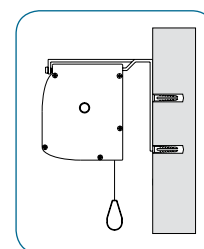
- ▼ Moteur silencieux pour un fonctionnement doux et sans à-coup
 - ▼ Fabrication entièrement en aluminium
 - ▼ Conception design et installation facile
 - ▼ Dimensions du carter : 94x112 mm. (DxH)
 - ▼ Peinture blanche Epoxy (RAL 9010)
 - ▼ Barre de charge : 38 mm. (hauteur)*
 - ▼ Deux supports permettant une fixation plafond et/ou murale
 - ▼ Interrupteur montée/descente/stop inclus
 - ▼ Toile classification M1, M2 et B1 (retardant de flammes)
 - ▼ Bordures noires 5 cm. (option)
- *Pour les Toiles avec bordures noires : la barre de charge est noire (h=35 mm)

- **Puissance:** 6 Nm
- **Vitesse:** 17 rpm
- **Alimentation:** 230V / 50 Hz
- **Consommation:** 137 W
- **Certification:** IMQ

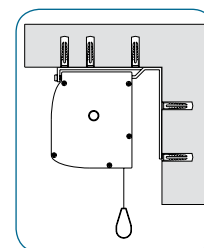
CARACTERISTIQUES DU MOTEUR



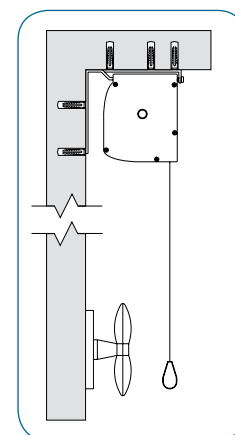
Dimensions du carter



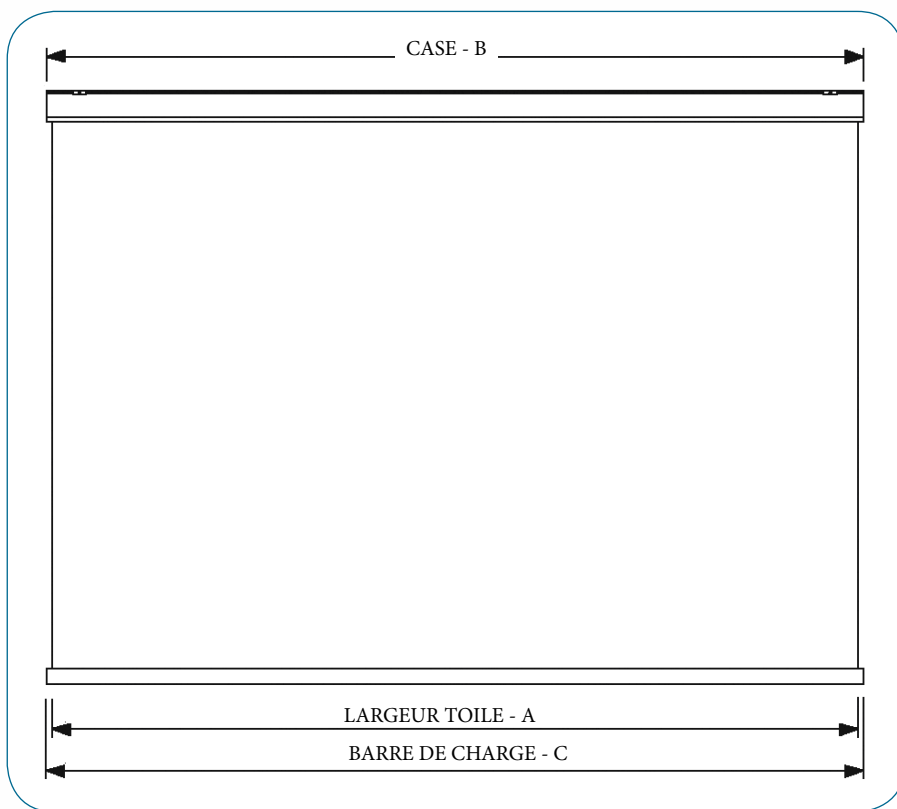
Pose murale



Pose plafond



Carter inversé (option)



1:1 Ratio Taille visuelle (LxH)-(A)	4:3 Ratio Taille visuelle (LxH)-(A)	dimensions hors tout	Toiles disponibles Projection avant	Toiles disponibles Projection arrière	Poids approx.
cm. 160x160	cm. 160x120	B cm. 169 C cm. 164	White gain 1.2	Rear Plus gain 1.1	Kg. 15
cm. 180x180	cm. 180x135	B cm. 189 C cm. 184	Matte White gain 1.2	FrontRear gain 0.9	Kg. 16
cm. 200x200	cm. 200x150	B cm. 209 C cm. 204	Microperforated gain 1.1		Kg. 17
	cm. 220x165	B cm. 229 C cm. 224	FrontRear gain 0.9		Kg. 18
cm. 250x250	cm. 250x190	B cm. 259 C cm. 254			Kg. 19
	cm. 300x225	B cm. 309 C cm. 304			Kg. 21

Garantie: moteur 5 ans - 24 mois pour les autres composants